

Prozessanzeigen testo 54: Anzeigen, Schalten, Online-Loggen, Alarmieren

Der Messwert soll direkt neben der Messstelle oder auch an einem entfernten Schaltschrank gut lesbar dargestellt werden? Bei Erreichen einer Schaltschwelle soll ein Alarm ausgegeben werden oder ein Aggregat geschaltet werden?

Die Widerstands-Thermometer (Pt 100 und andere) sowie Thermoelemente (Typ K, J, T, S und andere) können direkt auf die Prozessanzeigen testo 54 aufgelegt werden. Im übersichtlichen Bedienmenü werden der Eingangstyp und die Skalierung ausgewählt, und schon wird der Wert im deutlich lesbaren Display angezeigt. Weitere Typen (54-2, -4, -7) dienen der Anzeige von Analogsignalen (z.B. 4...20 mA oder 0...10 VDC)

Typen-Übersicht		Eingänge		Versorgung	Speicher	Totalisator (Summenfunktion)	Ausgänge			EUR
Typen	Best.-Nr.	Thermoelemente Typ B/E/J/K/N/R/S/T Widerstandsthermometer 0...400 / 0...4000 Ohm Millivolt-Eingang 0...100/-100...+100 mV	4...20 mA 0...20 mA -10...+10 V +2...+10 V	Spannung	Min-/Max-Wert-Speicher	ideal für Durchfluss-Anwendungen	2 Relais- [*] ausgänge	24 VDC/50 mA ^{**} Hilfsenergieausgang	RS 485-Ausgang zum Online-Monitoring, vgl. Seite 56	
	54-1DC	5400 6551	✓	—	①	✓	—	—	—	245.-
	54-1AC	5400 7551	✓	—	②	✓	—	✓	—	203.-
	54-2DC	5400 6553	—	✓	①	✓	✓	—	—	250.-
	54-2AC	5400 7553	—	✓	②	✓	✓	✓	—	222.-
	54-3DC	5400 6554	✓	—	①	✓	✓	—	—	250.-
	54-3AC	5400 7554	✓	—	②	✓	✓	✓	—	222.-
	54-4DC	5400 6529	—	✓	①	✓	—	—	—	136.-
	54-5DC	5400 6531	nur Pt 100	—	①	✓	—	—	—	119.-
	54-6DC	5400 6532	nur TE	—	①	✓	—	—	—	126.-
	54-7DC	5400 6555	—	✓	①	✓	✓	—	✓	330.-
	54-7AC	5400 7555	—	✓	②	✓	✓	✓	✓	330.-
	54-8DC	5400 6556	✓	—	①	✓	✓	—	✓	330.-
	54-8AC	5400 7556	✓	—	②	✓	✓	✓	✓	330.-

① 20...30 VDC

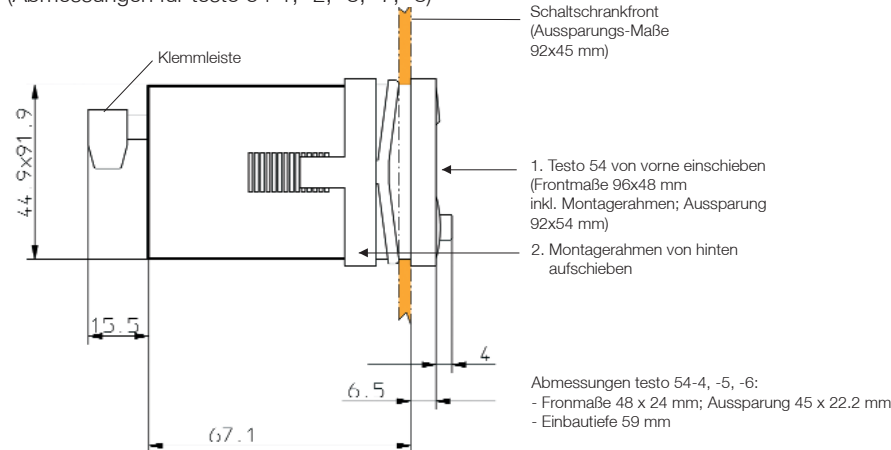
② 100...250 VAC, 50/60 Hz

Eigenschaften:

- Optimale Ausleuchtung auch in dunkler Umgebung (Maschinenräume etc.)
- * Relaisausgänge (54-2, 54-3, 54-7, 54-8) direkt mit 90 bis 250 VAC/300 VDC beschaltbar, max. 3 A, min. 30 mA
- ** Hilfsenergieausgang 24 VDC: Ersetzt bei Zweidraht-Messumformern (4...20 mA) das Netzteil oder dient z.B. der Versorgung einer Alarmleuchte
- Datensicherung 10 Jahre (EEPROM): Skalierungsgrenzen, Eingangstyp und andere Parameter sicher gespeichert
- IP 65 von vorne (im eingebauten Zustand)
- Tastenverriegelung möglich
- Einfachste Montage (vgl. Zeichnung unten)

Einfachste Montage (z.B. in Schaltschränken)

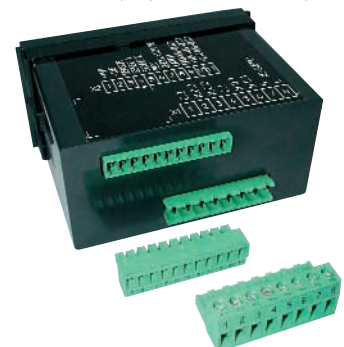
(Abmessungen für testo 54-1, -2, -3, -7, -8)



Frontansicht (Bsp. testo 54-2AC)



Rückansicht (Bsp. testo 54-2AC)



Prozessanzeigen testo 54: Anzeigen, Schalten, Online-Loggen, Alarmieren

Einfache Wandmontage

Nicht immer ist die Schaltschrankmontage möglich und sinnvoll. Mit Wandgehäuse oder Alarmsäule können die Anzeigen testo 54 unmittelbar neben der Messstelle oder an anderen geeigneten Stellen montiert werden. Die Alarmsäule wird fertig verdrahtet geliefert, inkl. Klemmenanschlussblock (duplizierte Schaltausgänge zur externen Alarmmeldung) und 3 m Netzkabel. Als Voralarm dient ein optisches Signal, als Hauptalarm ein akustisches Signal. Beide Alarmstufen können über die Tasten oder dem MPI-Eingang (digital) quittiert werden.

Bezeichnung	Best.-Nr.
Wandgehäuse für testo 54 *	
(für testo 54-1, -2, -3, -7, -8)	0629.6666 mit 0699.4832/4
Alarmsäule mit testo 54-2AC	0554.6000 mit 0699.4832/1
Alarmsäule mit testo 54-3AC	0554.6000 mit 0699.4832/3
Alarmsäule mit testo 54-7AC**	auf Anfrage
Alarmsäule mit testo 54-8AC**	auf Anfrage
ComSoft-Software + Pegelwandler RS485/RS232 zum Online-Loggen	0554.0842

* bitte testo 54 gesondert bestellen

** incl. RS 485-Ausgang



Die beiden Relaisausgänge des testo 54 ermöglichen dezentrale Alarme bei Grenzwertüberschreitung, z.B. mit Hilfe der Alarmsäule.



Wandgehäuse* (180x130x100)
inkl. 3 x Kabeleinführung M 20x1,5

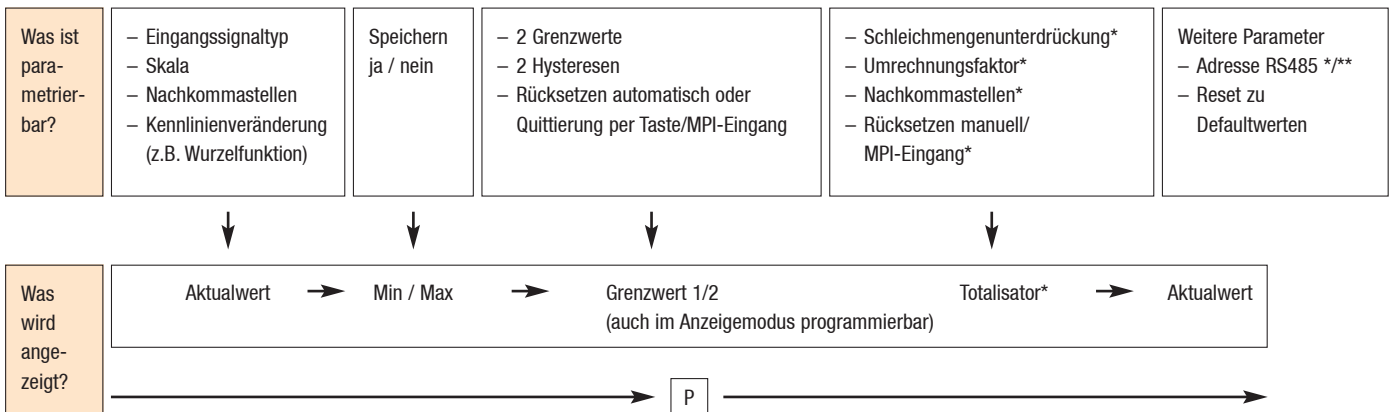


Alarmsäule mit integriertem akustischen und optischen Alarm



Optimal für den Einbau in die Schaltschrank: der testo 54

Komfortables Bedienmenü (testo 54-1/-2/-3/-7/-8); Tastenverriegelung möglich



*für testo 54-7 / **für testo 54-8

MPI = Multi Purpose Input (digitaler Mehrzweck-Eingang)